

SUPRATECH

PJP125x32-Ø8,3 2.0

EAN 4031582459753

Núcleo de rueda de polipropileno, bandaje de TENTEprene (goma termoplástica), gris, no deja huella, con placas anti-hilos, cojinete de bolas de precisión, con anti-hilos



BETTER MOBILITY. BETTER LIFE.

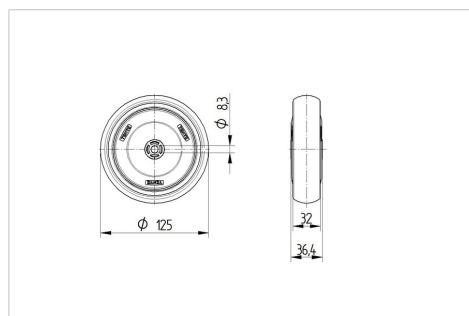


La foto puede diferir del producto original

Datos técnicos

Diámetro de la rueda	125 mm
Ancho de banda de rodadura	32 mm
Diámetro del eje	8 mm
Longitud de cubo	36.5 mm
Temperatura	- 20 / + 60 °C
Normal	EN 12530
Peso de la rueda	0.237 kg
Dureza del bandaje	Shore A 85
Capacidad de carga	100 kg
Capacidad de carga estática	200 kg

Dimensiones



Ventajas en un vistazo

Resistencia a la rodadura	● ● ● ● ○
Ruido de movimiento	● ● ● ○ ○
Desgaste	● ● ● ○ ○
Protección contra el óxido	● ● ● ○ ○