

KAPPA

9652FTP200P63 WT50

EAN 4031582314731

Rueda giratoria con freno total, Soporte y pletina de hierro fundido, soldado, zincado cromado, cabeza giratoria con un rodamiento axial rígido, protegido, cabeza giratoria atornillada, con tornillo remachado, con engrasador, eje de rueda atornillado, pletina de fijación. núcleo de rueda de hierro fundido, barnizado, bandaje de poliuretano fundido, cojinete de bolas de precisión

TENTE

BETTER MOBILITY. BETTER LIFE.



La foto puede diferir del producto original

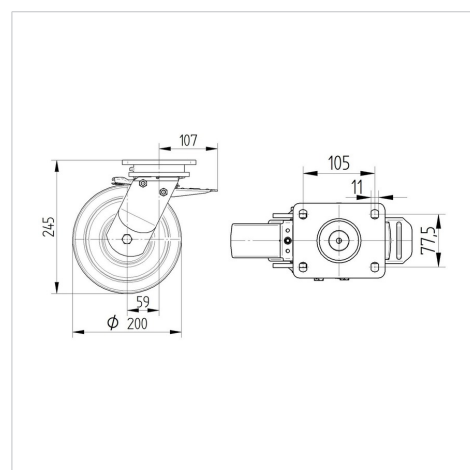
Datos técnicos

Diámetro de la rueda	200 mm
Ancho de banda de rodadura	50 mm
Medida de pletina	135 x 110 mm
Distancia de agujeros	105 x 80/75 mm
Diámetro de agujero	11 mm
Desplazamiento	59 mm
Interferencia de giro	318 mm
Altura total	245 mm
Temperatura	- 20 / + 60 °C
Normal	EN12533
Peso de la rueda	7.699 kg
Radio giratorio	159 mm
Dureza del bandaje	Shore A 92
Capacidad de carga	1000 kg
Capacidad de carga estática	2000 kg

Ventajas en un vistazo

Resistencia a la rodadura	● ● ● ● ○
Ruido de movimiento	● ● ● ○ ○
Desgaste	● ● ● ● ○
Protección contra el óxido	● ● ● ○ ○

Dimensiones



Estructura y montaje



KAPPA

9652FTP200P63 WT50

EAN 4031582314731



BETTER MOBILITY. BETTER LIFE.

Estructura y montaje

