

ALPHA

8477UOO160P63

EAN 4031582313123

Rueda giratoria con freno total, trasero, Soporte de acero inoxidable, rodamiento giratorio de dos hileras de bolas, eje de rueda atornillado, pletina de fijación. Núcleo de rueda de poliamida, buje liso



BETTER MOBILITY. BETTER LIFE.

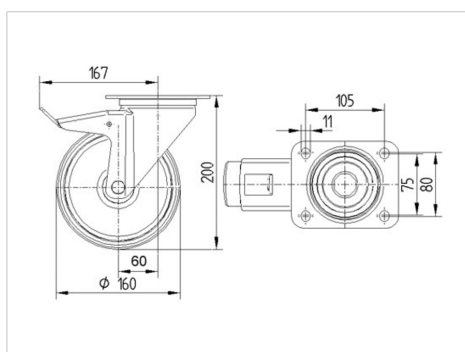


La foto puede diferir del producto original

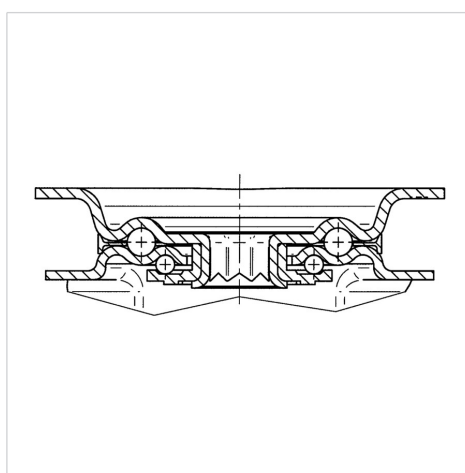
Datos técnicos

Diámetro de la rueda	160 mm
Ancho de banda de rodadura	40 mm
Medida de pletina	137 x 105 mm
Distancia de agujeros	105 x 80/75 mm
Diámetro de agujero	11 mm
Desplazamiento	60 mm
Interferencia de giro	334 mm
Altura total	200 mm
Temperatura	- 40 / + 80 °C
Normal	EN 12532
Peso de la rueda	2.171 kg
Dureza del bandaje	Shore D 75
Capacidad de carga	500 kg
Capacidad de carga estática	1000 kg

Dimensiones



Estructura y montaje



Ventajas en un vistazo

Resistencia a la rodadura	● ● ● ○ ○
Ruido de movimiento	● ● ● ○ ○
Desgaste	● ● ● ● ●
Protección contra el óxido	● ● ● ● ●

ALPHA

8477UOO160P63

EAN 4031582313123



BETTER MOBILITY. BETTER LIFE.

Estructura y montaje

