

ALPHA

8477UOO100P62

EAN 4031582313093

Rueda giratoria con freno total, trasero, Soporte de acero inoxidable, rodamiento giratorio de dos hileras de bolas, eje de rueda atornillado, pletina de fijación. Núcleo de rueda de poliamida, buje liso



BETTER MOBILITY. BETTER LIFE.

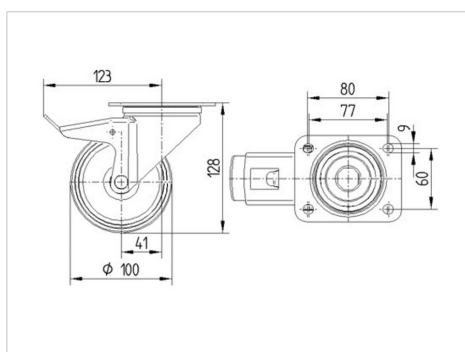


La foto puede diferir del producto original

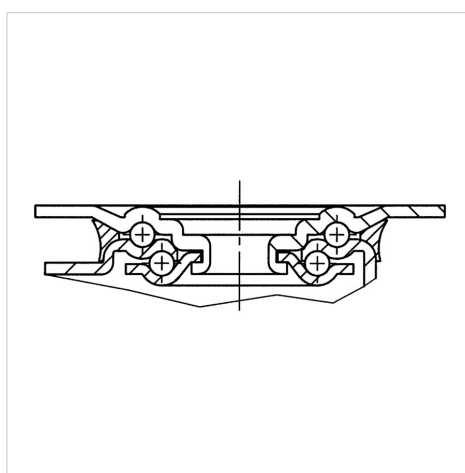
Datos técnicos

Diámetro de la rueda	100 mm
Ancho de banda de rodadura	36 mm
Medida de pletina	105 x 85 mm
Distancia de agujeros	80/77 x 60 mm
Diámetro de agujero	9 mm
Desplazamiento	41 mm
Interferencia de giro	242 mm
Altura total	128 mm
Temperatura	- 40 / + 80 °C
Normal	EN 12532
Peso de la rueda	0.855 kg
Dureza del bandaje	Shore D 75
Capacidad de carga	200 kg
Capacidad de carga estática	400 kg

Dimensiones



Estructura y montaje



Ventajas en un vistazo

Resistencia a la rodadura	● ● ● ○ ○
Ruido de movimiento	● ● ● ○ ○
Desgaste	● ● ● ● ●
Protección contra el óxido	● ● ● ● ●

ALPHA

8477UOO100P62

EAN 4031582313093



BETTER MOBILITY. BETTER LIFE.

Estructura y montaje

