

ZETA

4687TOP250P63

EAN 4031582443080

Rueda giratoria con freno total, trasero, Soporte de chapa de acero reforzado, muy pesada, cromatizado amarillo, rodamiento giratorio de dos hileras de bolas, con el rodamiento reforzado y protegido, cabeza giratoria remachada, eje de rueda atornillado, pletina de fijación. Núcleo de rueda de poliamida, para alta carga, cojinete de bolas de precisión

TENTE

BETTER MOBILITY. BETTER LIFE.



La foto puede diferir del producto original

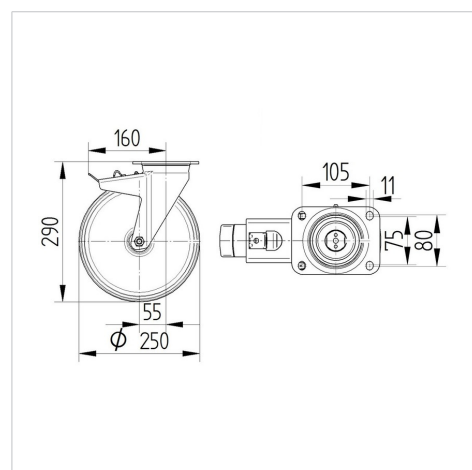
Datos técnicos

Diámetro de la rueda	250 mm
Ancho de banda de rodadura	50 mm
Medida de pletina	137 x 105 mm
Distancia de agujeros	105 x 80/75 mm
Diámetro de agujero	11 mm
Desplazamiento	55 mm
Interferencia de giro	360 mm
Altura total	290 mm
Temperatura	- 40 / + 80 °C
Normal	EN 12532
Peso de la rueda	3.995 kg
Radio giratorio	180 mm
Dureza del bandaje	Shore D 75
Capacidad de carga	800 kg
Capacidad de carga estática	1600 kg

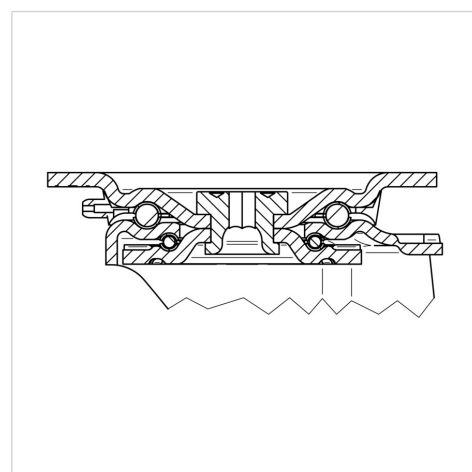
Ventajas en un vistazo

Resistencia a la rodadura	● ● ● ● ●
Ruido de movimiento	● ● ● ○ ○
Desgaste	● ● ● ● ●
Protección contra el óxido	● ● ● ○ ○

Dimensiones



Estructura y montaje



ZETA

4687TOP250P63

EAN 4031582443080



BETTER MOBILITY. BETTER LIFE.

Estructura y montaje

