

DELTA

3648ITP160P63 Flat

EAN 4031582337396

Rueda fija, Soporte de chapa de acero, zincado azul, eje de la rueda atornillado, pletina de fijación.
núcleo de rueda de aluminio, bandaje de poliuretano fundido, cojinete de bolas de precisión



BETTER MOBILITY. BETTER LIFE.

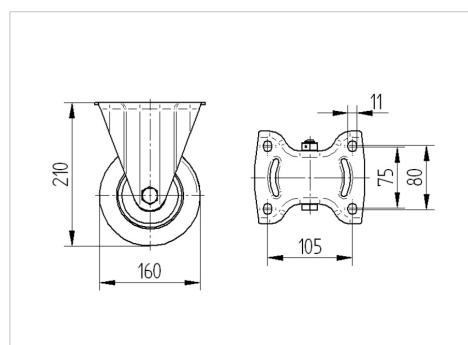


La foto puede diferir del producto original

Datos técnicos

Diámetro de la rueda	160 mm
Ancho de banda de rodadura	50 mm
Medida de pletina	137 x 115 mm
Distancia de agujeros	105 x 80/75 mm
Diámetro de agujero	11 mm
Altura total	210 mm
Temperatura	- 20 / + 60 °C
Normal	EN 12532
Peso de la rueda	2.089 kg
Dureza del bandaje	Shore A 92
Capacidad de carga	600 kg
Capacidad de carga estática	1200 kg

Dimensiones



Ventajas en un vistazo

Resistencia a la rodadura	● ● ● ○ ○
Ruido de movimiento	● ● ● ○ ○
Desgaste	● ● ● ● ○
Protección contra el óxido	● ● ● ○ ○

DELTA

3648ITP160P63 Flat

EAN 4031582337396



BETTER MOBILITY. BETTER LIFE.

Estructura y montaje

