

ALPHA

3478UFR125P62

EAN 4031582306965

Rueda fija, Chapa de acero, con pletina zincada brillante, eje de rueda atornillado, pletina de fijación.
Núcleo de rueda de poliamida, bandaje de goma elástica, sin dejar huella, cojinete de rodillos.



BETTER MOBILITY. BETTER LIFE.

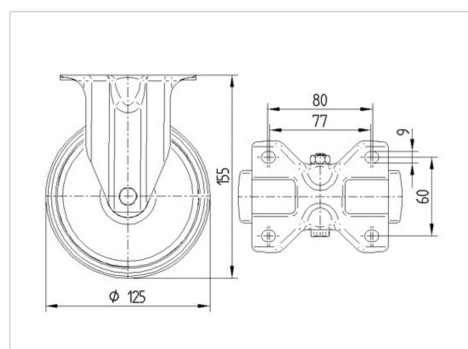


La foto puede diferir del producto original

Datos técnicos

Diámetro de la rueda	125 mm
Ancho de banda de rodadura	40 mm
Medida de pletina	103 x 85 mm
Distancia de agujeros	80/77 x 60 mm
Diámetro de agujero	9 mm
Altura total	155 mm
Temperatura	- 20 / + 80 °C
Normal	EN 12532
Peso de la rueda	0.817 kg
Dureza del bandaje	Shore A 64
Capacidad de carga	250 kg
Capacidad de carga estática	500 kg

Dimensiones



Ventajas en un vistazo

Resistencia a la rodadura	● ● ● ○ ○
Ruido de movimiento	● ● ● ● ●
Desgaste	● ● ● ○ ○
Protección contra el óxido	● ● ● ○ ○

ALPHA

3478UFR125P62

EAN 4031582306965



BETTER MOBILITY. BETTER LIFE.

Estructura y montaje

