

ALPHA

3478POR100P62 Rad natur

EAN 4031582406757

Rueda fija, Chapa de acero, con pletina zincada brillante, eje de rueda atornillado, pletina de fijación.

Núcleo de rueda de polipropileno, cojinete de rodillos



BETTER MOBILITY. BETTER LIFE.

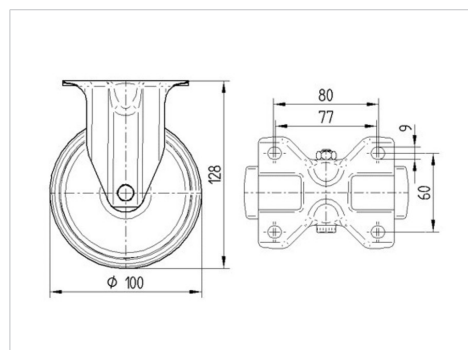


La foto puede diferir del producto original

Datos técnicos

| | |
|-----------------------------|----------------|
| Diámetro de la rueda | 100 mm |
| Ancho de banda de rodadura | 36 mm |
| Medida de pletina | 103 x 85 mm |
| Distancia de agujeros | 80/77 x 60 mm |
| Diámetro de agujero | 9 mm |
| Altura total | 128 mm |
| Temperatura | - 20 / + 60 °C |
| Normal | EN 12532 |
| Peso de la rueda | 0.453 kg |
| Dureza del bandaje | Shore D 65 |
| Capacidad de carga | 160 kg |
| Capacidad de carga estática | 320 kg |

Dimensiones



Ventajas en un vistazo

| | |
|----------------------------|-----------|
| Resistencia a la rodadura | ● ● ● ○ ○ |
| Ruido de movimiento | ● ● ● ○ ○ |
| Desgaste | ● ● ● ● ● |
| Protección contra el óxido | ● ● ● ○ ○ |

ALPHA

3478POR100P62 Rad natur

EAN 4031582406757



BETTER MOBILITY. BETTER LIFE.

Estructura y montaje

