

# ALPHA

## 3478ITP200P63

EAN 4031582380637

Rueda fija, Chapa de acero, con pletina zincada brillante, eje de rueda atornillado, pletina de fijación.  
núcleo de rueda de aluminio, bandaje de poliuretano fundido, cojinete de bolas de precisión

**TENTE**

BETTER MOBILITY. BETTER LIFE.

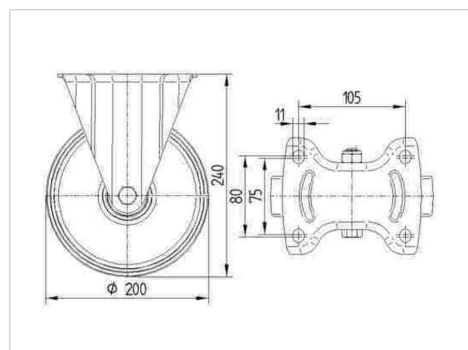


La foto puede diferir del producto original

### Datos técnicos

Diámetro de la rueda	200 mm
Ancho de banda de rodadura	50 mm
Medida de pletina	137 x 115 mm
Distancia de agujeros	105 x 80/75 mm
Diámetro de agujero	11 mm
Altura total	240 mm
Temperatura	- 20 / + 60 °C
Normal	EN 12532
Peso de la rueda	2.458 kg
Dureza del bandaje	Shore A 92
Capacidad de carga	350 kg
Capacidad de carga estática	700 kg

### Dimensiones



### Ventajas en un vistazo

Resistencia a la rodadura	● ● ● ○ ○
Ruido de movimiento	● ● ● ○ ○
Desgaste	● ● ● ● ○
Protección contra el óxido	● ● ● ○ ○

# ALPHA

3478ITP200P63

EAN 4031582380637



BETTER MOBILITY. BETTER LIFE.

## Estructura y montaje

