

ALPHA

3478ITP100P62

EAN 4031582306408

Rueda fija, Chapa de acero, con pletina zincada brillante, eje de rueda atornillado, pletina de fijación.
núcleo de rueda de aluminio, bandaje de poliuretano fundido, cojinete de bolas de precisión

TENTE

BETTER MOBILITY. BETTER LIFE.

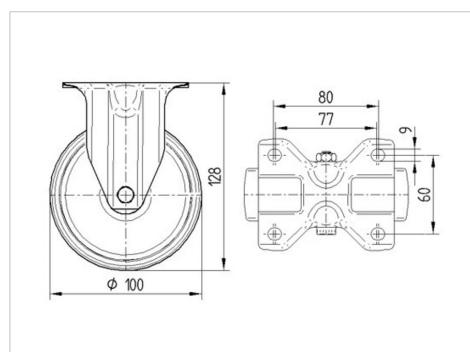


La foto puede diferir del producto original

Datos técnicos

Diámetro de la rueda	100 mm
Ancho de banda de rodadura	40 mm
Medida de pletina	105 x 85 mm
Distancia de agujeros	80/77 x 60 mm
Diámetro de agujero	9 mm
Altura total	128 mm
Temperatura	- 20 / + 60 °C
Normal	EN 12532
Peso de la rueda	0.768 kg
Dureza del bandaje	Shore A 92
Capacidad de carga	250 kg
Capacidad de carga estática	500 kg

Dimensiones



Ventajas en un vistazo

Resistencia a la rodadura	● ● ● ○ ○
Ruido de movimiento	● ● ● ○ ○
Desgaste	● ● ● ● ○
Protección contra el óxido	● ● ● ○ ○

ALPHA

3478ITP100P62

EAN 4031582306408



BETTER MOBILITY. BETTER LIFE.

Estructura y montaje

