

# ALPHA

3477UOO200P63

EAN 4031582306163

Rueda giratoria con freno total, trasero, Soporte de chapa de acero, zincadas, rodamiento giratorio de dos hileras de bolas, placa protectora del rodamiento giratorio, pletina de fijación. Núcleo de rueda de poliamida, buje liso



BETTER MOBILITY. BETTER LIFE.

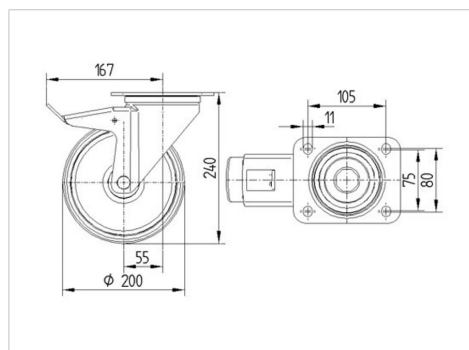


La foto puede diferir del producto original

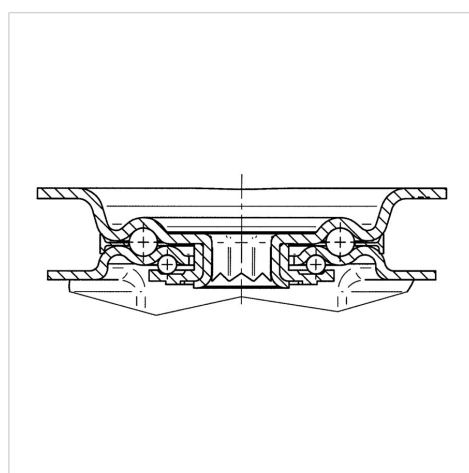
## Datos técnicos

|                             |                |
|-----------------------------|----------------|
| Diámetro de la rueda        | 200 mm         |
| Ancho de banda de rodadura  | 50 mm          |
| Medida de pletina           | 137 x 105 mm   |
| Distancia de agujeros       | 105 x 80/75 mm |
| Diámetro de agujero         | 11 mm          |
| Desplazamiento              | 55 mm          |
| Interferencia de giro       | 334 mm         |
| Altura total                | 240 mm         |
| Temperatura                 | - 40 / + 80 °C |
| Normal                      | EN 12532       |
| Peso de la rueda            | 2.571 kg       |
| Radio giratorio             | 167 mm         |
| Dureza del bandaje          | Shore D 75     |
| Capacidad de carga          | 350 kg         |
| Capacidad de carga estática | 700 kg         |

## Dimensiones



## Estructura y montaje



## Ventajas en un vistazo

|                            |           |
|----------------------------|-----------|
| Resistencia a la rodadura  | ● ● ● ○ ○ |
| Ruido de movimiento        | ● ● ● ○ ○ |
| Desgaste                   | ● ● ● ● ● |
| Protección contra el óxido | ● ● ● ○ ○ |

# ALPHA

3477UOO200P63

EAN 4031582306163



BETTER MOBILITY. BETTER LIFE.

## Estructura y montaje

