

ALPHA

3477UOO160P63

EAN 4031582050202

Rueda giratoria con freno total, trasero, Soporte de chapa de acero, zincadas, rodamiento giratorio de dos hileras de bolas, placa protectora del rodamiento giratorio, pletina de fijación. Núcleo de rueda de poliamida, buje liso



BETTER MOBILITY. BETTER LIFE.

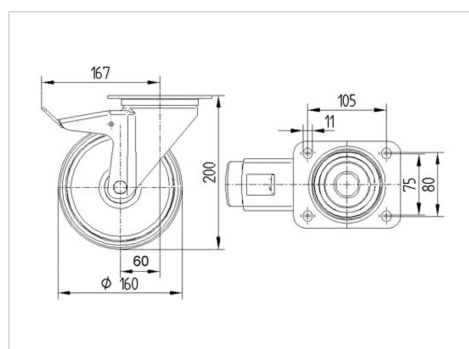


La foto puede diferir del producto original

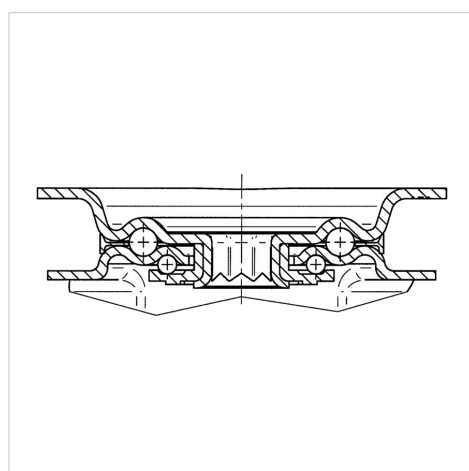
Datos técnicos

Diámetro de la rueda	160 mm
Ancho de banda de rodadura	40 mm
Medida de pletina	137 x 105 mm
Distancia de agujeros	105 x 80/75 mm
Diámetro de agujero	11 mm
Desplazamiento	60 mm
Interferencia de giro	334 mm
Altura total	200 mm
Temperatura	- 40 / + 80 °C
Normal	EN 12532
Peso de la rueda	2.185 kg
Radio giratorio	167 mm
Dureza del bandaje	Shore D 75
Capacidad de carga	350 kg
Capacidad de carga estática	700 kg

Dimensiones



Estructura y montaje



Ventajas en un vistazo

Resistencia a la rodadura	● ● ● ○ ○
Ruido de movimiento	● ● ● ○ ○
Desgaste	● ● ● ● ●
Protección contra el óxido	● ● ● ○ ○

ALPHA

3477U00160P63

EAN 4031582050202



BETTER MOBILITY. BETTER LIFE.

Estructura y montaje

