

ALPHA

3477POR125P62 white

EAN 4031582406733

Rueda giratoria con freno total, trasero, Soporte de chapa de acero, zincadas, rodamiento giratorio de dos hileras de bolas, placa protectora del rodamiento giratorio, pletina de fijación. Núcleo de rueda de polipropileno, cojinete de rodillos



BETTER MOBILITY. BETTER LIFE.

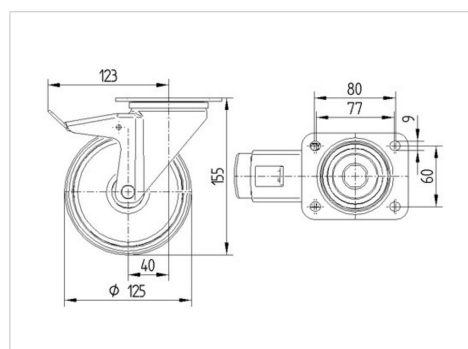


La foto puede diferir del producto original

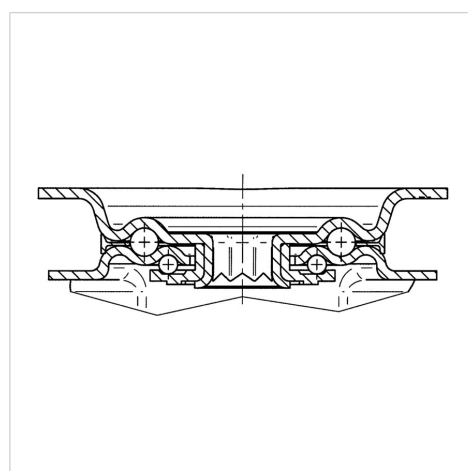
Datos técnicos

| | |
|-----------------------------|----------------|
| Diámetro de la rueda | 125 mm |
| Ancho de banda de rodadura | 40 mm |
| Medida de pletina | 105 x 85 mm |
| Distancia de agujeros | 80/77 x 60 mm |
| Diámetro de agujero | 9 mm |
| Desplazamiento | 40 mm |
| Interferencia de giro | 246 mm |
| Altura total | 155 mm |
| Temperatura | - 20 / + 60 °C |
| Normal | EN 12532 |
| Peso de la rueda | 1.042 kg |
| Radio giratorio | 123 mm |
| Dureza del bandaje | Shore D 65 |
| Capacidad de carga | 200 kg |
| Capacidad de carga estática | 400 kg |

Dimensiones



Estructura y montaje



Ventajas en un vistazo

| | |
|----------------------------|-----------|
| Resistencia a la rodadura | ● ● ● ○ ○ |
| Ruido de movimiento | ● ● ● ○ ○ |
| Desgaste | ● ● ● ● ● |
| Protección contra el óxido | ● ● ● ○ ○ |

ALPHA

3477POR125P62 white

EAN 4031582406733



BETTER MOBILITY. BETTER LIFE.

Estructura y montaje

