

# ALPHA

3470ITP200P63

EAN 4031582380613

Rueda giratoria, Soporte de chapa de acero, zincadas, rodamiento giratorio de dos hileras de bolas, placa protectora del rodamiento giratorio, pletina de fijación. núcleo de rueda de aluminio, bandaje de poliuretano fundido, cojinete de bolas de precisión



BETTER MOBILITY. BETTER LIFE.



La foto puede diferir del producto original

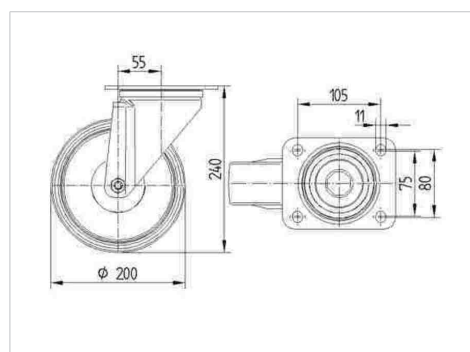
## Datos técnicos

Diámetro de la rueda	200 mm
Ancho de banda de rodadura	50 mm
Medida de pletina	137 x 105 mm
Distancia de agujeros	105 x 80/75 mm
Diámetro de agujero	11 mm
Desplazamiento	55 mm
Interferencia de giro	310 mm
Altura total	240 mm
Temperatura	- 20 / + 60 °C
Normal	EN 12532
Peso de la rueda	2.746 kg
Radio giratorio	155 mm
Dureza del bandaje	Shore A 92
Capacidad de carga	350 kg
Capacidad de carga estática	700 kg

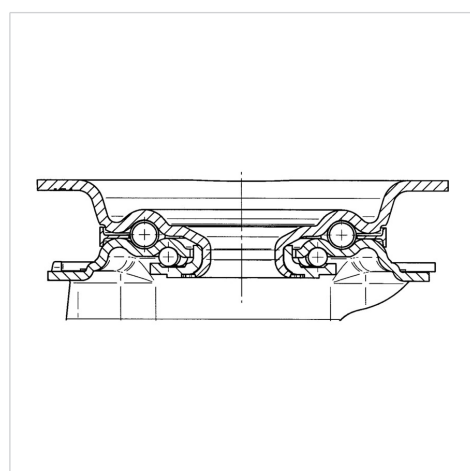
## Ventajas en un vistazo

Resistencia a la rodadura	● ● ● ○ ○
Ruido de movimiento	● ● ● ○ ○
Desgaste	● ● ● ● ○
Protección contra el óxido	● ● ● ○ ○

## Dimensiones



## Estructura y montaje



# ALPHA

3470ITP200P63

EAN 4031582380613



BETTER MOBILITY. BETTER LIFE.

## Estructura y montaje

