

ALPHA

3470ITP100P62

EAN 4031582303698

Rueda giratoria, Soporte de chapa de acero, zincadas, rodamiento giratorio de dos hileras de bolas, placa protectora del rodamiento giratorio, pletina de fijación. núcleo de rueda de aluminio, bandaje de poliuretano fundido, cojinete de bolas de precisión



BETTER MOBILITY. BETTER LIFE.



La foto puede diferir del producto original

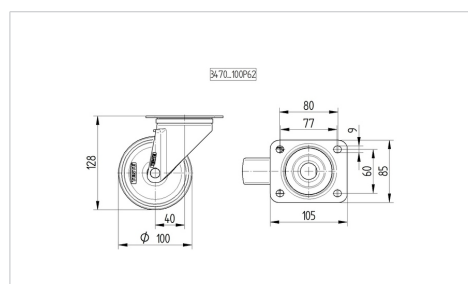
Datos técnicos

Diámetro de la rueda	100 mm
Ancho de banda de rodadura	40 mm
Medida de pletina	105 x 85 mm
Distancia de agujeros	80/77 x 60 mm
Diámetro de agujero	9 mm
Desplazamiento	40 mm
Interferencia de giro	180 mm
Altura total	128 mm
Temperatura	- 20 / + 60 °C
Normal	EN 12532
Peso de la rueda	1.062 kg
Radio giratorio	90 mm
Dureza del bandaje	Shore A 92
Capacidad de carga	250 kg
Capacidad de carga estática	500 kg

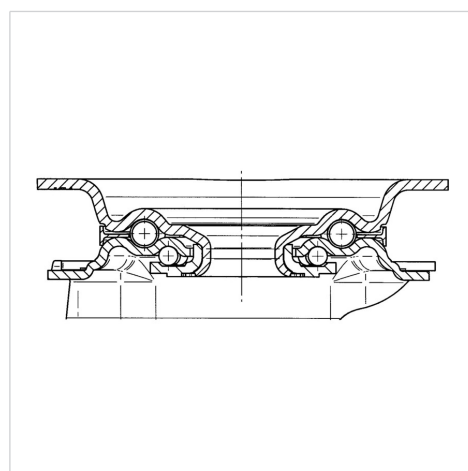
Ventajas en un vistazo

Resistencia a la rodadura	● ● ● ○ ○
Ruido de movimiento	● ● ● ○ ○
Desgaste	● ● ● ● ○
Protección contra el óxido	● ● ● ○ ○

Dimensiones



Estructura y montaje



ALPHA

3470ITP100P62

EAN 4031582303698



BETTER MOBILITY. BETTER LIFE.

Estructura y montaje

