

INTEGRAL TWIN

2944UAP150R36-32S30 4xM6

EAN 4031582302578

Rueda giratoria con freno central, total o direccional, soporte de chapa de acero, rodamiento de bolas a precisión en cabeza giratoria, con cubierta sintética, Espiga con agujero para acoger barras perfiladas hexagonales, versión corta. Núcleo de rueda de poliamida, bandaje de poliuretano, cojinete de bolas de precisión

Sugerencia: Producto certificado TUV

TENTE

BETTER MOBILITY. BETTER LIFE.

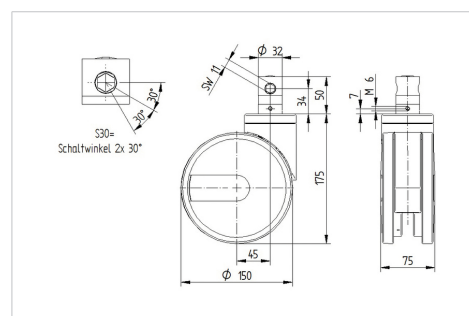


La foto puede diferir del producto original

Datos técnicos

Diámetro de la rueda	150 mm
Ancho de banda de rodadura	15 mm
Ancho de rueda	70 mm
Diámetro de la espiga	32 mm
Altura de la espiga	50 mm
Desplazamiento	45 mm
Interferencia de giro	240 mm
Altura total	175 mm
Temperatura	- 30 / + 80 °C
Normal	EN 12531 (load capacity)
Peso de la rueda	1.42 kg
Radio giratorio	120 mm
Dureza del bandaje	Shore D 42
Capacidad de carga	150 kg
Capacidad de carga estática	300 kg

Dimensiones



Ventajas en un vistazo

Resistencia a la rodadura	● ● ● ● ●
Ruido de movimiento	● ● ● ○ ○
Desgaste	● ● ● ● ○
Protección contra el óxido	● ● ● ○ ○

INTEGRAL TWIN

2944UAP150R36-32S30 4xM6

EAN 4031582302578



BETTER MOBILITY. BETTER LIFE.

Estructura y montaje

