

# INTEGRAL

2046UAP150R36-32S30 4xM6

EAN 4031582300253

Rueda giratoria con freno total, Chasis de chapa de acero, cromatizado amarillo, cojinete de bolas de precisión en el rodamiento giratorio y en la rueda, revestida en material sintético, Espiga con agujero para acoger barras perfiladas hexagonales, versión corta. Núcleo de rueda de poliamida, bandaje de poliuretano, cojinete de bolas de precisión  
Sugerencia: Producto certificado TUV



BETTER MOBILITY. BETTER LIFE.



La foto puede diferir del producto original

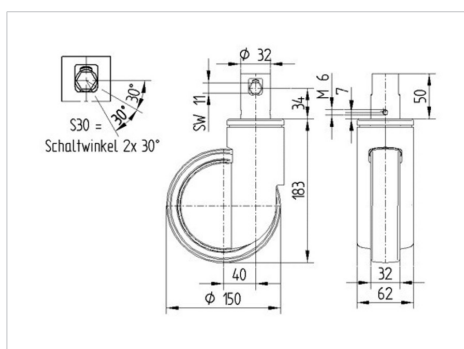
## Datos técnicos

Diámetro de la rueda	150 mm
Ancho de banda de rodadura	32 mm
Diámetro de la espiga	32 mm
Altura de la espiga	50 mm
Desplazamiento	40 mm
Interferencia de giro	230 mm
Altura total	183 mm
Temperatura	- 30 / + 80 °C
Normal	EN 12531 (load capacity)
Peso de la rueda	1.101 kg
Radio giratorio	115 mm
Dureza del bandaje	Shore D 42
Capacidad de carga	150 kg
Capacidad de carga estática	300 kg

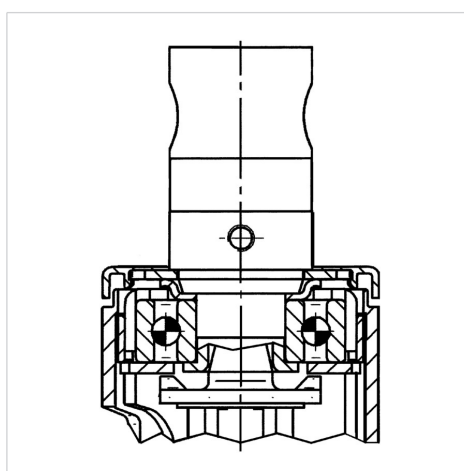
## Ventajas en un vistazo

Resistencia a la rodadura	● ● ● ○ ○
Ruido de movimiento	● ● ● ○ ○
Desgaste	● ● ● ● ○
Protección contra el óxido	● ● ● ○ ○

## Dimensiones



## Estructura y montaje



# INTEGRAL

2046UAP150R36-32S30 4xM6

EAN 4031582300253



BETTER MOBILITY. BETTER LIFE.

## Estructura y montaje

---

