

INTEGRAL

2044XSX125R36-32S30 4xM6

EAN 4031582340808

Rueda giratoria con freno central, total o direccional, Chasis de chapa de acero, cromatizado amarillo, cojinete de bolas de precisión en el rodamiento giratorio y en la rueda, revestida en material sintético, Espiga con agujero para acoger barras perfiladas hexagonales, versión corta.

Núcleo de rueda de poliamida, conductiva, bandaje de poliuretano inyectado, con placas anti-hilos, cojinete de bolas de precisión, estanqueizado

Sugerencia: Producto certificado TUVruedas lavables deben ser selladas en la parte de la fijacion por el fabricante de camas de hospital.



BETTER MOBILITY. BETTER LIFE.

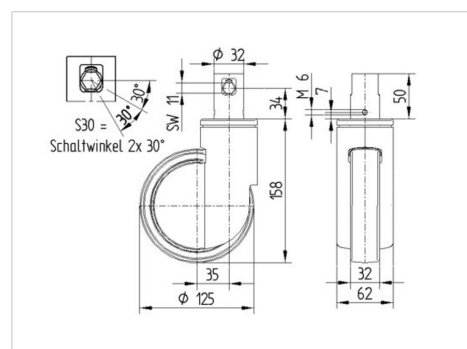


La foto puede diferir del producto original

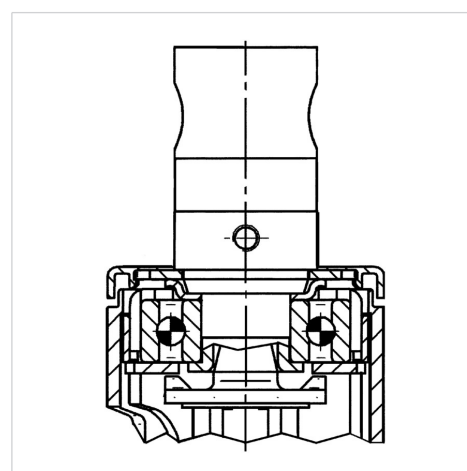
Datos técnicos

Diámetro de la rueda	125 mm
Ancho de banda de rodadura	32 mm
Diámetro de la espiga	32 mm
Altura de la espiga	50 mm
Desplazamiento	35 mm
Interferencia de giro	195 mm
Altura total	158 mm
Temperatura	- 30 / + 80 °C
Normal	EN 12531 (load capacity)
Peso de la rueda	0.998 kg
Radio giratorio	97.5 mm
Dureza del bandaje	Shore D 40
Capacidad de carga	150 kg
Capacidad de carga estática	300 kg

Dimensiones



Estructura y montaje



Ventajas en un vistazo

Resistencia a la rodadura	● ● ● ○ ○
Ruido de movimiento	● ● ● ○ ○
Desgaste	● ● ● ○ ○
Protección contra el óxido	● ● ● ○ ○

INTEGRAL

2044XSX125R36-32S30 4xM6

EAN 4031582340808



BETTER MOBILITY. BETTER LIFE.

Estructura y montaje

