

AGILA

1477PAO075P40

EAN 4031582331493

Rueda giratoria con freno total, trasero, Soporte de chapa de acero zincado, rodamiento giratorio de dos hileras de bolas, pletina de fijación. Núcleo de la rueda de Polipropileno, bandaje de poliuretano, buje liso

TENTE

BETTER MOBILITY. BETTER LIFE.

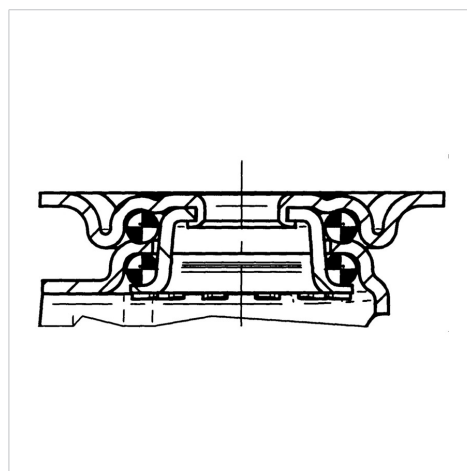


La foto puede diferir del producto original

Datos técnicos

Diámetro de la rueda	75 mm
Ancho de banda de rodadura	25 mm
Medida de pletina	60 x 60 mm
Distancia de agujeros	48/38 x 48/38 mm
Diámetro de agujero	6,3 mm
Desplazamiento	25 mm
Interferencia de giro	156 mm
Altura total	100 mm
Temperatura	- 20 / + 60 °C
Normal	EN 12530
Peso de la rueda	0.15 kg
Radio giratorio	78 mm
Dureza del bandaje	Shore D 40
Capacidad de carga	60 kg
Capacidad de carga estática	120 kg

Estructura y montaje



Ventajas en un vistazo

Resistencia a la rodadura	● ● ● ○ ○
Ruido de movimiento	● ● ● ○ ○
Desgaste	● ● ● ● ○
Protección contra el óxido	● ● ● ○ ○

AGILA

1477PAO075P40

EAN 4031582331493



BETTER MOBILITY. BETTER LIFE.

Estructura y montaje

