

AGILA

1470PAO100P50

EAN 4031582331523

Rueda giratoria, Soporte de chapa de acero zincado, rodamiento giratorio de dos hileras de bolas, pletina de fijación. Núcleo de la rueda de Polipropileno, bandaje de poliuretano, buje liso



BETTER MOBILITY. BETTER LIFE.

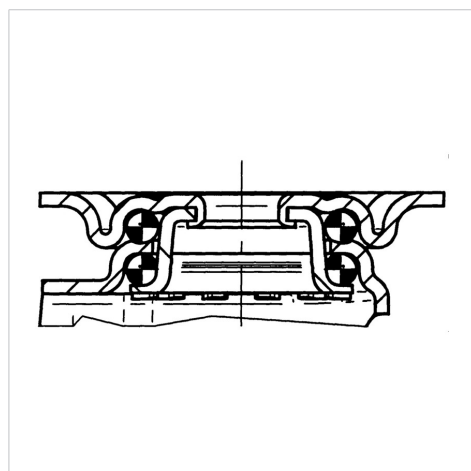


La foto puede diferir del producto original

Datos técnicos

Diámetro de la rueda	100 mm
Ancho de banda de rodadura	25 mm
Medida de pletina	77 x 67 mm
Distancia de agujeros	61,5/56 x 51,5/46,5 mm
Diámetro de agujero	8,5 mm
Desplazamiento	28 mm
Interferencia de giro	156 mm
Altura total	125 mm
Temperatura	- 20 / + 60 °C
Normal	EN 12530
Peso de la rueda	0.36 kg
Radio giratorio	78 mm
Dureza del bandaje	Shore D 40
Capacidad de carga	70 kg
Capacidad de carga estática	140 kg

Estructura y montaje



Ventajas en un vistazo

Resistencia a la rodadura	● ● ● ○ ○
Ruido de movimiento	● ● ● ○ ○
Desgaste	● ● ● ● ○
Protección contra el óxido	● ● ● ○ ○